

R20

промышленные малогабаритные реле



- Высокая коммутируемая мощность до 30 А
- Контакты типа „bridge”
- Плоские разъемы FASTON 250 (контакты 6,3 x 0,8 мм)
- Высокая помехоустойчивость • Высокая прочность изоляции
- Применения: бытовые устройства; системы вентиляции, кондиционирования; устройства аудио техники, управления, автоматики; фотоэлектрические системы; прочее
- Сертификаты, директивы: RoHS, **CE**

Данные контактов

Количество и тип контактов	1 NO, 2 NO	
Материал контактов	AgSnO₂	
Номиналь. / макс. напряжение контактов AC	250 V / 440 V	
Минимальное коммутируемое напряжение	10 V	
Номинальный ток нагрузки AC1	1 NO: 30 A / 250 V AC	2 NO: 25 A / 250 V AC
Минимальный коммутируемый ток	10 mA	
Долговременная токовая нагрузка контакта	1 NO: 30 A	2 NO: 25 A
Максимальная коммутируемая мощность AC1	1 NO: 7 000 VA	2 NO: 6 250 VA
Минимальная коммутируемая мощность	0,1 W	
Сопротивление контакта	≤ 100 мΩ	

Данные катушки

Номинальное напряжение 50/60 Гц AC	24, 48, 115, 230 V	
DC	12, 24, 110 V	
Напряжение отпущения	DC: ≥ 0,1 U _n	
Рабочий диапазон напряжения питания	смотри Таблицы 1, 2	
Номинальная потребляемая мощность AC	1,7 VA 24, 48 V	2,5 VA 115, 230 V
DC	1,9 W	

Данные изоляции в соотв. с EN 60664-1

Номинальное напряжение изоляции	250 V AC	
Напряжение пробоя	тип изоляции: укреплённая	
• между катушкой и контактами	4 000 V AC	род зазора: отделение полное
• контактного зазора	2 000 V AC	
Расстояние между катушкой и контактами		
• по воздуху	≥ 9 мм	
• по изоляции	≥ 11 мм	

Дополнительные данные

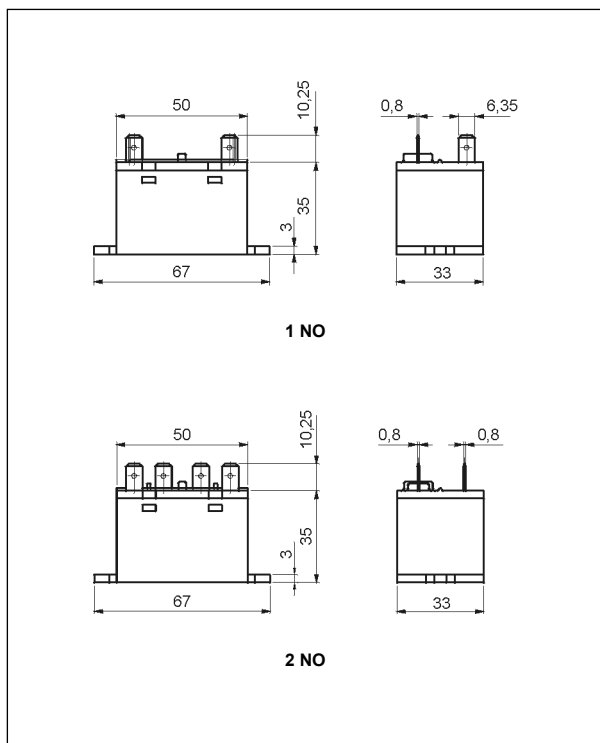
Время срабатывания / возврата (типичные значения)	30 мсек. / 30 мсек.	
Электрический ресурс		
• резистивная AC1 1 200 циклов/час	10 ⁵ 1 NO: 30 A, 250 V AC	2 NO: 25 A, 250 V AC
Механический ресурс (циклы)	> 10 ⁷	
Размеры (a x b x h)	67 x 33 x 35 мм	
Масса	90 г	
Температура окружающей среды (без конденсации и/или обледенения) • работы	-25...+75 °C	
Степень защиты корпуса	IP 50 EN 60529	
Устойчивость к ударам	10 г	
Устойчивость к вибрациям	1,5 мм DA (постоянная амплитуда)	10...55 Гц

Данные, обозначенные жирным шрифтом касаются стандартных исполнений реле.

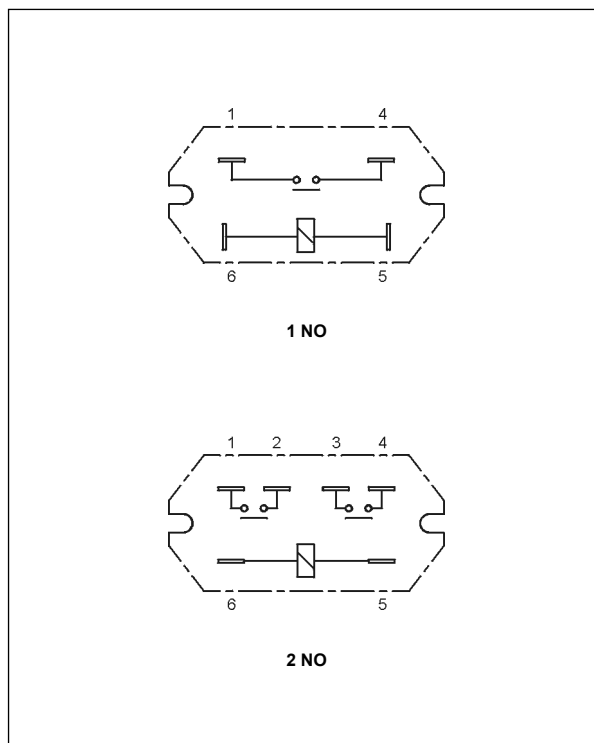
R20

промышленные малогабаритные реле

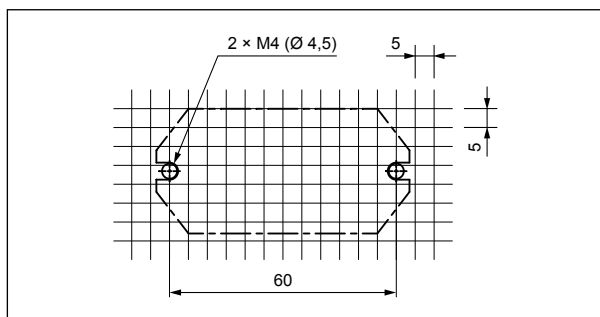
Габаритные размеры



Схемы коммутации (вид со стороны выводов)



Разметка монтажных отверстий



Монтаж

Реле **R20** предназначены для плоских разъемов FASTON 250 (контакты 6,3 x 0,8 мм), реле монтируются непосредственно на панели с помощью 2 болтов M4.

Данные катушки - исполнение по напряжению, питание постоянным током

Таблица 1

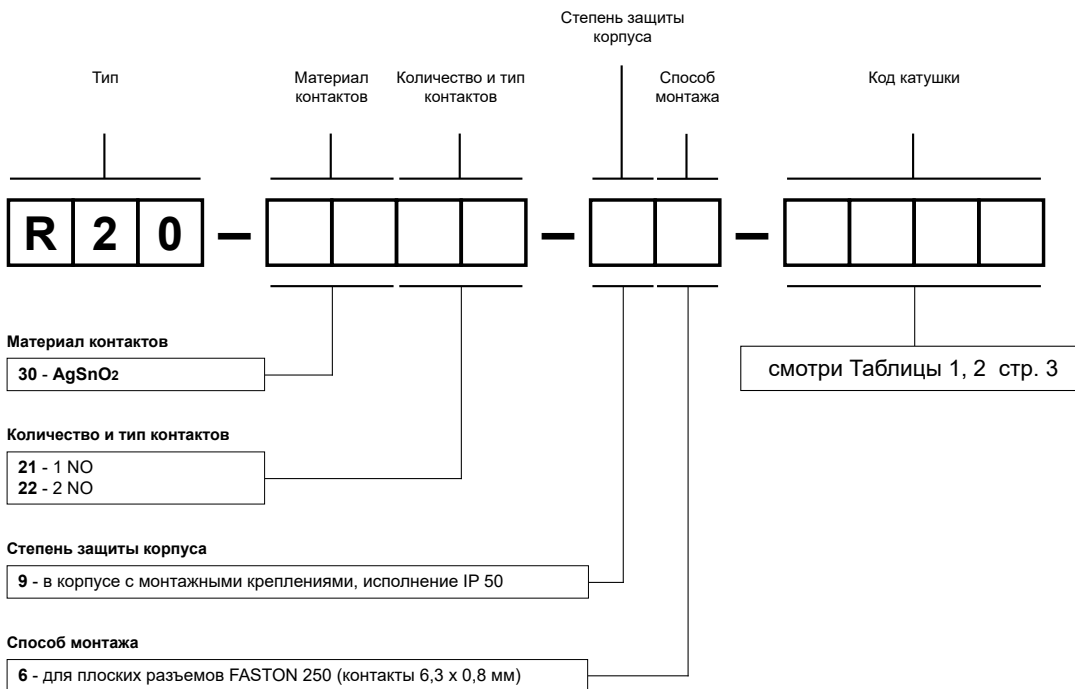
Код катушки	Номинальное напряжение V DC	Сопротивление катушки при 20 °C Ω	Допуск сопротивления	Рабочий диапазон напряжения питания V DC	
				мин. (при 20 °C)	макс. (при 20°C)
1012	12	75,8	± 10%	9,0	13,2
1024	24	303	± 10%	18,0	26,4
1110	110	6 400	± 10%	82,5	121,0

Данные катушки - исполнение по напряжению, питание переменным током 50/60 Гц

Таблица 2

Код катушки	Номинальное напряжение V AC	Сопротивление катушки при 20 °C Ω	Допуск сопротивления	Рабочий диапазон напряжения питания V AC	
				мин. (при 20 °C)	макс. (при 20°C)
5024	24	338	± 10%	18,0	26,4
5048	48		± 10%	36,0	52,8
5115	115	5 260	± 10%	86,3	126,5
5230	230	21 000	± 10%	172,5	253,0

Кодировка исполнений для заказа



Пример кодирования:

R20-3021-96-1012

реле **R20**, для плоских разъемов FASTON 250 (контакты 6,3 x 0,8 мм), один замыкающий контакт, материал контактов AgSnO₂, напряжение катушки 12 V DC, в корпусе с монтажными креплениями IP 50

МЕРЫ ПРЕДОСТОРОЖНОСТИ:

1. Необходимо убедиться, что параметры изделия, описанные в его спецификации, соответствуют необходимым условиям безопасности для правильной его работы в устройстве или системе, а также, не использовать изделие в условиях превышающих его параметры. 2. Никогда не касаться тех частей изделия, которые находятся под напряжением. 3. Необходимо убедиться, что изделие подключено правильно. Неправильное подключение, может стать причиной его неправильного функционирования, чрезмерного перегрева и риска возникновения огня. 4. Если существует риск, что неправильная работа изделия может стать причиной больших материальных потерь, нести угрозу здоровью и жизни людей или животных, то необходимо конструировать устройства или системы так, чтобы они были оснащены двойной системой защиты, гарантирующую их надежную работу.